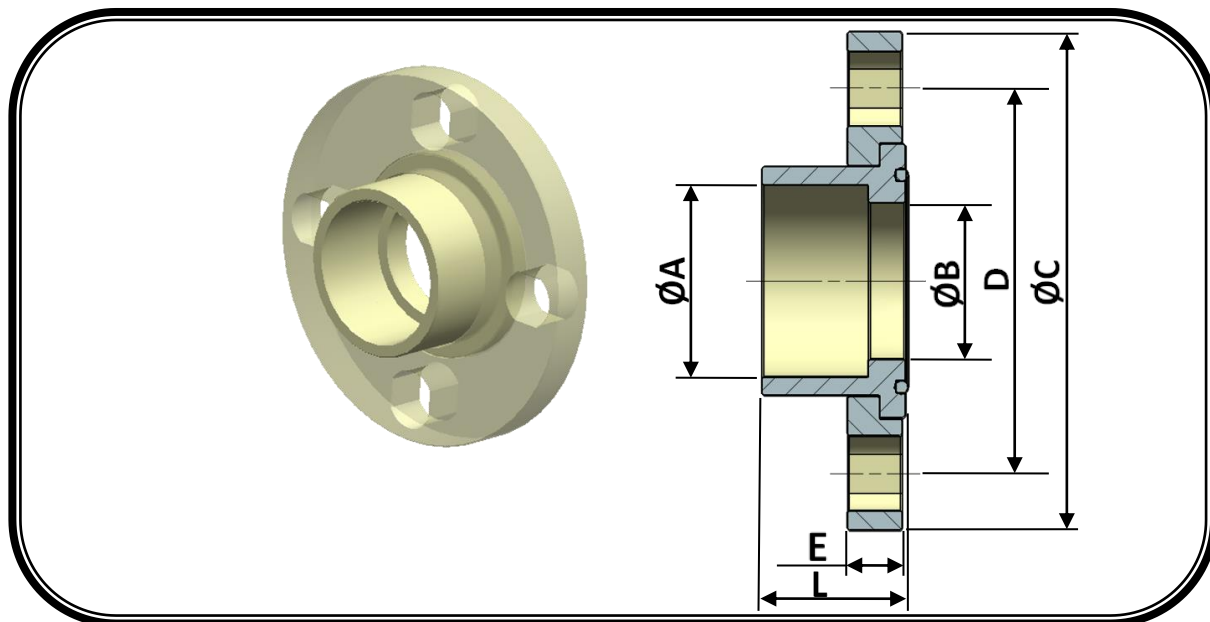




BUEU VÁLVULAS

DIMENSIONAL FLANGE SOLDA FEMEA



FLANGE NORMA ANSI-16.5B								
DN	A(mm)	C	D	E	FURO	B	L	Qts furos
1/2"	20	89	60	13	16	15	27	4
3/4"	25	98	70	13	16	20	27	4
1"	32	108	79	15	16	25	28	4
1.1/4"	40	118	89	16	16	35	38	4
1.1/2"	50	127	98	16	16	40	38	4
2"	60	152	121	19	19	50	39	4
2.1/2"	75	178	140	23	19	63	42	4
3"	85	191	152	24	19	76	43	4
4"	110	229	191	26	19	98	48	8
5"	S/TOPO	254	216	25	22	X	60	8
6"	S/TOPO	279	241	30	22	X	65	8
8"	X	X	X	X	X	X	X	X

FLANGE NORMA-DIN								
DN	A(mm)	C	D	E	FURO	B	L	Qts furos
1/2"	20	95	65	14	16	15	27	4
3/4"	25	105	75	16	16	20	27	4
1"	32	115	85	16	16	25	28	4
1.1/4"	40	140	100	18	16	35	38	4
1.1/2"	50	150	110	18	16	40	38	4
2"	60	165	125	19	19	50	39	4
2.1/2"	75	185	145	19	19	63	42	4
3"	85	200	160	24	19	76	43	8
4"	110	220	180	24	19	98	48	8
5"	S/TOPO	250	210	25	22	X	60	8
6"	S/TOPO	285	240	30	22	X	65	8
8"	X	X	X	X	X	X	X	X

A BUEU VALVULAS SE RESERVA O DIREITO DE ALTERAR AS DIMENSÕES SEM AVISO PREVIO.

www.bueu.com.br

Telefones: +55 11-2307-5432

+55 11-2309-5432

+55 11-2308-5432



BUEU VÁLVULAS

