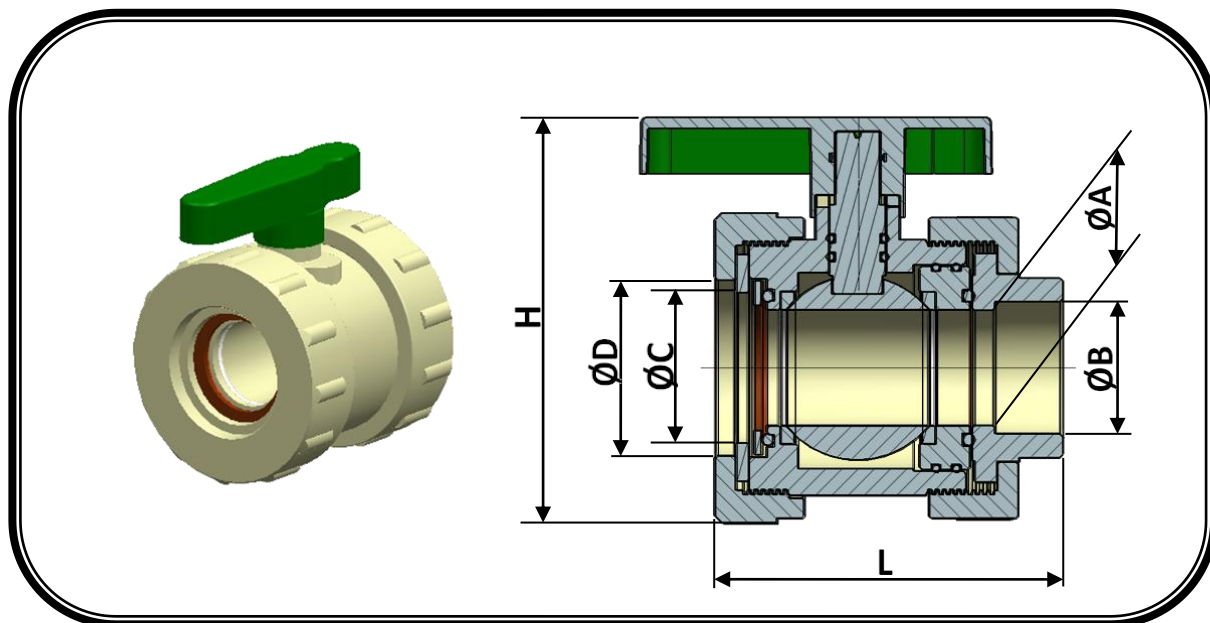




BUEU VÁLVULAS

DIMENSIONAL VÁLVULA DE ESFERA PARA CONTAINER



DIMENSIONAL VALVULA ESFERA PARA CONTAINER										
DN	B(rosca)	B(solda sch 40)	B(solda sch 80)	L.solda	L.rosca	L.flange	H(mm)	D(mm)	A(mm)	C(mm)
2"	BSP 2"	PVC/PP/60mm	CPVC/60.3mm	174	174	265	109	74	50	55

A BUEU VALVULAS SE RESERVA O DIREITO DE ALTERAR AS DIMENSÕES SEM AVISO PREVIO.



BUEU VÁLVULAS

